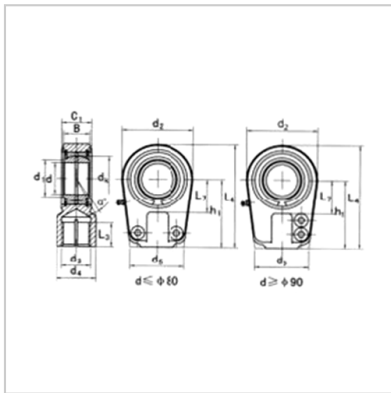


Spherical plain bearing

GOHR-K...DO-GIHR-K80DO



model : GIHR-K80DO

Size mm :

|          |           |
|----------|-----------|
| d :      | 80        |
| d3 6H :  | M80 × 2.0 |
| D :      | 105       |
| L æ :    | 81        |
| B :      | 55        |
| C1 :     | 60        |
| d2 :     | 176       |
| L7 min : | 80        |
| h1 :     | 170       |
| L4 :     | 265       |
| d5 :     | 160       |
| d1 :     | 89.4      |
| dk :     | 105       |
| :        | 6         |

Load KN :

|             |     |
|-------------|-----|
| move :      | 400 |
| quiet :     | 670 |
| Weight kg : | 12  |

: