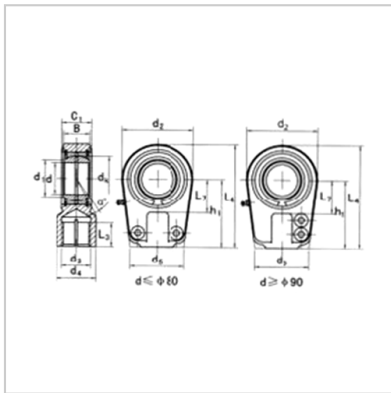


Spherical plain bearing

GOHR-K...DO-GIHR-K70DO



model : GIHR-K70DO

Size mm :

d :	70
d3 6H :	M65 × 1.5
D :	86
L æ :	66
B :	49
C1 :	55
d2 :	154
L7 min :	75
h1 :	150
L4 :	232
d5 :	130
d1 :	77.9
dk :	92
:	6

Load KN :

move :	315
quiet :	540
Weight kg :	8.5