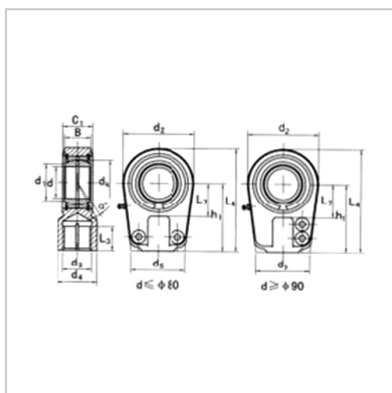


Spherical plain bearing

GOHR-K...DO-GIHR-K40DO



model : GIHR-K40DO

Size mm :

d :	40
d3 6H :	M35 × 1.5
D :	49
L æ :	36
B :	28
C1 :	35
d2 :	94
L7 min :	45
h1 :	85
L4 :	135
d5 :	76
d1 :	45
dk :	53
:	7

Load KN :

move :	100
quiet :	250
Weight kg :	2.0

: