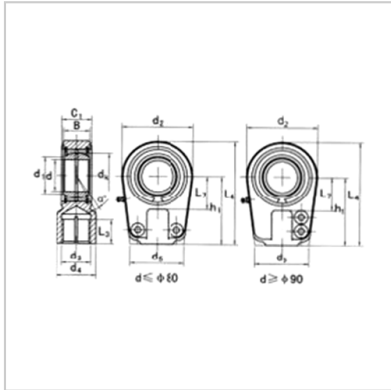


Spherical plain bearing

GOHR-K...DO-GIHR-K30DO



model : GIHR-K30DO

Size mm :

d :	30
d3 6H :	M22 × 1.5
D :	32
L æ :	23
B :	22
C1 :	28
d2 :	64
L7 min :	30
h1 :	60
L4 :	94
d5 :	50
d1 :	34.2
dk :	40.7
:	6

Load KN :

move :	62
quiet :	106
Weight kg :	0.74

: