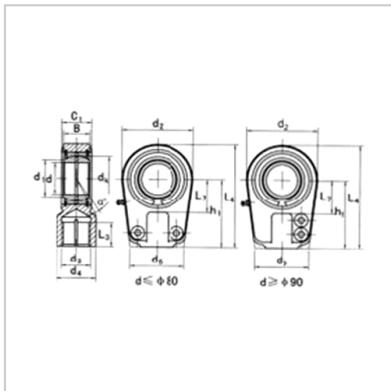


Spherical plain bearing

GOHR-K...DO-GIHR-K120D0



model : GIHR-K120D0

Size mm :

d :	120
d3 6H :	M130 × 3.0
D :	172
L ø :	135
B :	85
C1 :	90
d2 :	340
L7 min :	140
h1 :	310
L4 :	490
d5 :	257
d1 :	135.5
dk :	160
:	6

Load KN :

move :	950
quiet :	2900
Weight kg :	76

: