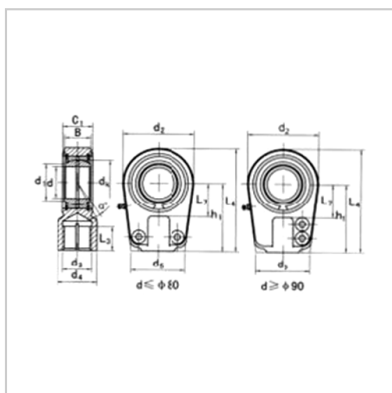


Spherical plain bearing

GOHR-K...DO-GIHR-K100DO



model : GIHR-K100DO

Size mm :

d :	100
d3 6H :	M110 × 2.0
D :	138
L ø :	111
B :	70
C1 :	70
d2 :	231
L7 min :	105
h1 :	235
L4 :	360
d5 :	210
d1 :	109.5
dk :	130
:	7

Load KN :

move :	610
quiet :	1120
Weight kg :	27.5

: