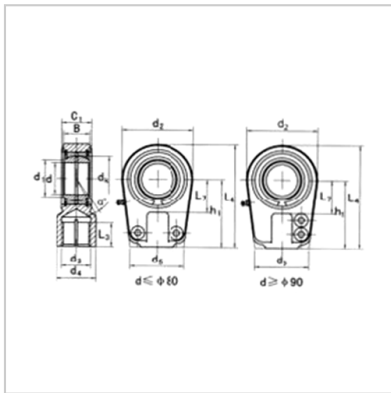


Spherical plain bearing

GOHR-K...DO-GIHR-K90DO



model :	GIHR-K90DO
---------	------------

Size mm :

d :	90
d3 6H :	M100 × 2.0
D :	124
L ø :	101
B :	60
C1 :	65
d2 :	206
L7 min :	90
h1 :	210
L4 :	323
d5 :	180
d1 :	98.1
dk :	115
:	5

Load KN :

move :	490
quiet :	980
Weight kg :	21.5

: