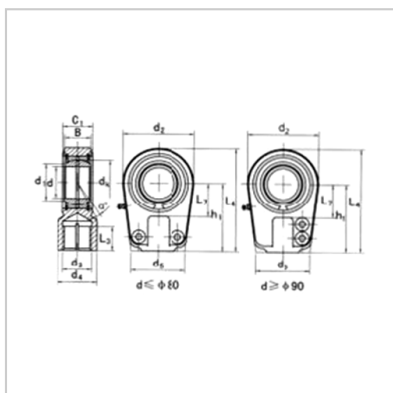


Spherical plain bearing

GOHR-K...DO-GHR-K20DO



model :	GHR-K20DO
---------	-----------

Size mm :

d :	20
d3 6H :	M16 × 1.5
D :	25
L ø :	17
B :	16
C1 :	19
d2 :	56
L7 min :	25
h1 :	50
L4 :	80
d5 :	46
d1 :	24.2
dk :	29
:	9

Load KN :

move :	30
quiet :	72
Weight kg :	0.43

: